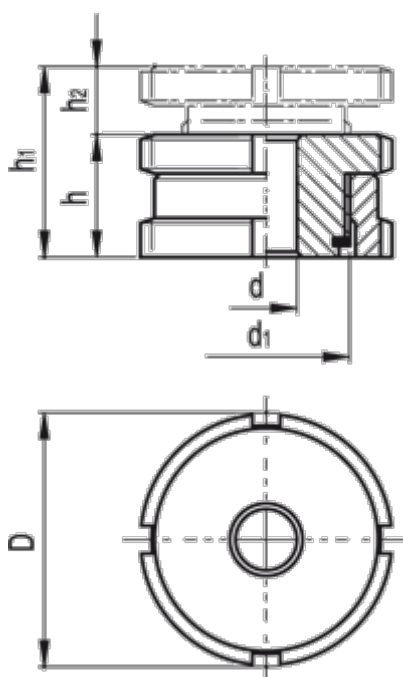


Varenummer: 20664235A
Beskrivelse: E+G Udligningsenhed
GN 350.1-58-17.5-ST

Mål



C-skruenøgle DIN 1810 = A58-62

d = 17.5

D = 58

d_1 = M40x1

For skrue = M16

h = 28

h_1 = 37

h_2 = 9

Max. statisk belastning (N) = 210.0

Statisk forbelastning (N) = 136.0

Vægt (g) = 450